

habitex

Instrucciones y garantía

Ref. 9310 R 20L



H200

**Deshumidificador
Desumidificador
Dehumidifier
Déshumidificateur
Deumidificatore
Luftentfeuchter**

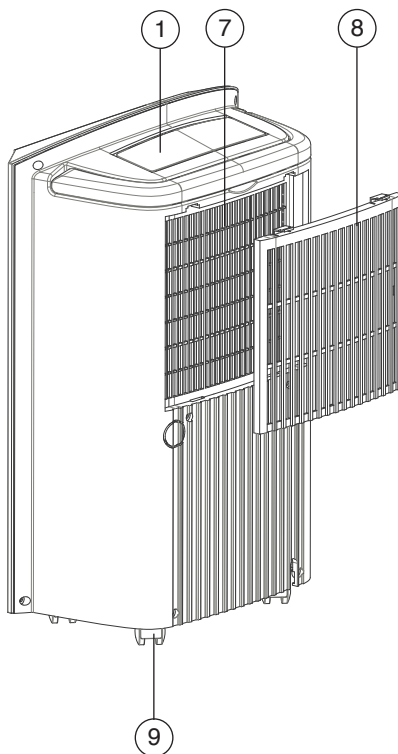
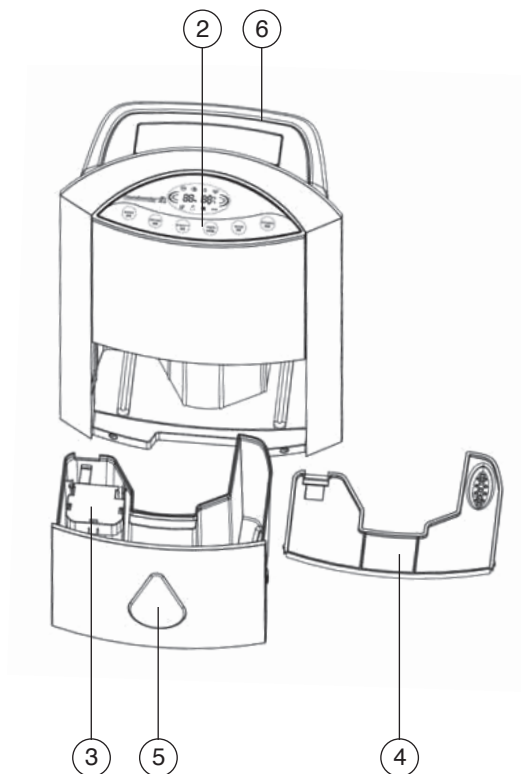
CE

Índice

Descripción del aparato	3
Instrucciones generales	4
Advertencias y precauciones de seguridad . . .	5
Panel de control	6
Instalación	8
Funcionamiento	8
Drenaje de agua	9
Filtro	10
Mantenimiento	11
Solución de averías	12
Declaración de Conformidad CE	13
Especificaciones técnicas	14
Información de reciclaje	16
Garantía	16

Descripción del aparato

1. Rejilla salida de aire
2. Panel de control
3. Boya
4. Tapa del depósito de agua
5. Ventana de control depósito lleno
6. Asa de transporte abatible
7. Rejilla entrada de aire
8. Filtro
9. Ruedas de transporte



Instrucciones generales

Le felicitamos por la compra de este deshumidificador. Acaba de adquirir un producto de alta calidad que le proporcionará muchos años de uso siempre que lo utilice debidamente.



Antes del primer uso del aparato, lea íntegramente este manual y actúe de acuerdo a sus indicaciones.

Guarde el manual para futuras consultas o para otro propietario.

Uso previsto

Este aparato ha sido diseñado para su uso como deshumidificador en hogares y es apto exclusivamente para un uso doméstico en espacios interiores (salas de estar, cocinas, baños, o garajes). No utilizar para usos industriales.

Contenido

El equipo completo del aparato se encuentra detallado en la lista de componentes adjunta. Verifique durante el desembalaje que no falta ninguna pieza.

En caso de detectar que faltan accesorios o que aparato ha sufrido daños durante el transporte, informe a su distribuidor.

Advertencias de seguridad

Seguridad eléctrica

- Verifique que el voltaje indicado en la placa de características coincide con el voltaje de red.
- No exponga el aparato a lluvia. Guarde el aparato en interiores.
- No utilice el aparato si el cable, la clavija u otras partes están dañadas.
- No toque la clavija ni el aparato con las manos húmedas.
- Desactive el aparato antes de desconectarlo de la red eléctrica.
- Desconecte el aparato de la toma de corriente antes de instalar o retirar sus accesorios, de proceder a su limpieza o cuando no lo esté utilizando.
- Si alguna de las partes envolventes del aparato está dañada, desconectar inmediatamente el aparato de la red para evitar accidentes.
- No usar el aparato si su dispositivo ON/OFF de puesta en marcha no funciona correctamente.



Importante: El aparato debe estar conectado siempre a una toma de tierra. En caso de que la corriente eléctrica no esté provista de una toma de tierra, no conectar el aparato.

- En caso de necesitar un cable prolongador eléctrico, utilice uno adecuado para la potencia del aparato y siempre con toma de tierra.
- No desconectar el aparato tirando directamente del cable de conexión o de la toma de corriente.
- Este aparato no deberá ser utilizado por personas (niños incluidos) con capacidad física, mental o sensorial reducida, o que carezcan de la experiencia y conocimientos necesarios, a menos que sean vigilados e instruidos en el uso del aparato por otra persona que sea responsable de su seguridad.

- Los niños no deben utilizar este aparato como un juguete.

Seguridad del aparato

- No tapar nunca las rejillas de entrada y salida del aire.
- No introducir objetos a través de las rejillas de entrada y salida del aire.
- No instalar el aparato cerca de fuentes de climatización (frío o calor).
- No sumergir nunca el aparato en agua.
- Evitar salpicaduras de agua cerca del aparato.
- No rociar líquidos inflamables cerca del aparato.
- Instalar sobre una superficie plana y estable.
- No inclinar el aparato para evitar que se derrame el agua contenida en el depósito.
- Si observa un funcionamiento anómalo, desconectar el aparato de la red eléctrica.
- No desmontar nunca el aparato. Este deshumidificador debe ser reparado por personal cualificado, diríjase a un servicio técnico autorizado.

Panel de control



Funciones

ON/OFF: Encendido/apagado.

MODO: Selector 4 programas de deshumidificación: Auto / alta / baja / purificador de aire.

TEMPORIZAR: Programador de encendido o apagado automático. Rango horario: 1 a 24 horas. Programa el apagado automático del aparato si está en marcha, o bien, el encendido automático si el aparato está apagado.

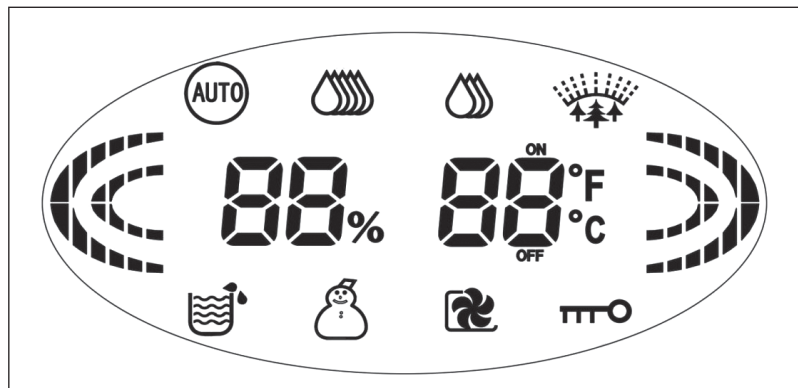
HUMEDAD: Fija la humedad exacta deseada. La humedad variará 5^º cada vez que pulse la tecla. Utilice también esta función para fijar la velocidad del ventilador en alta o baja potencia cuando el aparato funciona en modo purificador de aire.

SECADO: Función secado. Elimina el agua y humedad en el interior aparato para evitar la generación de moho. Seleccione alta velocidad del ventilador durante aproximadamente 1 hora. Pulse la tecla de nuevo para cancelar la función de secado. La unidad seguirá funcionando en el modo fijado antes de iniciar el modo de secado.

OSCILAR: Oscilación de la rejilla superior de aire. Pulse para activar/detener la oscilación de la rejilla.

IONIZAR: Purificador del aire. Elimina olores y elementos nocivos del aire generando iones negativos que purifican el ambiente.

Iconos display LCD



Funciones



Deshumidificador automático. Modo de funcionamiento por defecto al conectar el aparato. Seleccione MODO para fijar la función deseada.



Potencia de deshumidificación alta.



Potencia de deshumidificación baja.



Purificador de aire (ionizador).



Depósito de agua lleno o mal colocado.



Baja temperatura. Cuando la temperatura de la habitación oscila entre 15° y 5°C, este icono parpadeará. Es un aviso de que no es oportuno utilizarlo en modo deshumidificación. Cuando la temperatura sea inferior a 5°C, el icono parpadeará y la función deshumidificación dejará de funcionar.



Secado del aparato.



Bloqueo de teclado. Pulsar MODO durante 3 segundos para activar/desactivar el teclado.



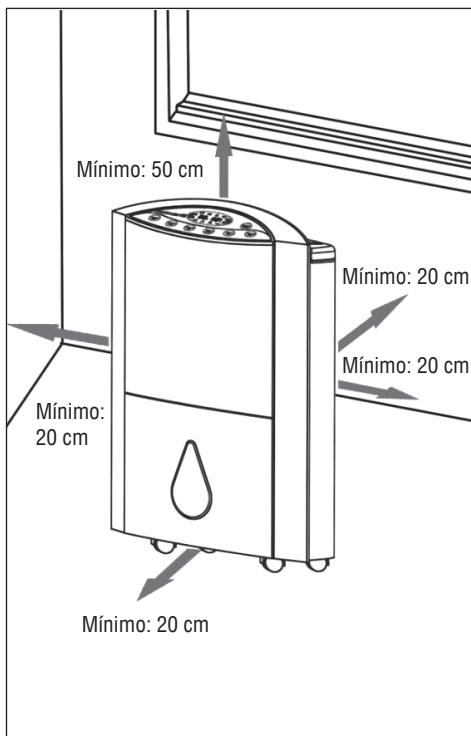
Porcentaje de humedad. Muestra la humedad de la habitación cuando el aparato funciona en modo deshumidificador y purificador de aire.



Temperatura. Indica la temperatura ambiente cuando la función temporizador está apagada. Funciona en grados Celsius (°C) o Fahrenheit (°F). Puede fijar la unidad de medida deseada presionando al mismo tiempo las teclas MODO y TEMPORIZAR.

Instalación

- Respete las medidas indicadas para facilitar la circulación de aire en el aparato.
- Compruebe que el depósito de agua está vacío antes de poner en marcha el deshumidificador.
- Evite abrir puertas o ventanas mientras el aparato está en marcha, reducirá el consumo eléctrico del aparato.
- Sitúe el aparato sobre una superficie plana y estable.
- Para reducir el ruido puede colocar una almohadilla antivibración debajo del aparato, reducirá las vibraciones del aparato mientras está en funcionamiento.



Funcionamiento

Programador de encendido/apagado

Esta función permite activar o desactivar el aparato a una hora previamente programada. Puede programar el tiempo de funcionamiento entre 1 y 24 horas. Transcurrido el tiempo programado el aparato se apagará.

- Pulse la tecla TEMPORIZAR para temporizar el deshumidificador. Parpadeará 5 veces y desaparecerá al pulsar de nuevo la tecla TEMPORIZAR.
- Ajuste el tiempo entre 1 y 24 horas en intervalos de 1 hora cada vez que pulse la tecla.



Atención: Cuando se programa el temporizador con el aparato conectado (ON): el aparato será desconectado (OFF) una vez transcurrido el tiempo programado.

Cuando se programa el temporizador con el aparato desconectado (OFF): el aparato será conectado (ON) una vez transcurrido el tiempo programado.

Deshumidificación modo AUTO

Cuando el aparato se conecta funcionará en modo deshumidificación automática fijando por defecto la humedad al 50%.

Puede ajustar la humedad de la habitación entre el 40 y 70%. Pulse la tecla HUMEDAD y en la pantalla aparecerá el grado de humedad objetivo. Modifique el porcentaje de humedad deseado pulsando la tecla (cada pulsación = intervalo de +5%).

Una vez alcanzado el grado de humedad deseado, la función AUTO se desactivará y el aparato funcionará con el ventilador a mínima potencia.

Deshumidificación alta o baja potencia

Pulse la tecla MODOS y seleccione el tipo de deshumidificación deseado ALTA o BAJA. El aparato funcionará a máxima o baja potencia según la opción elegida.

Purificador (Ionizador)

Pulse la tecla IONIZAR y el aparato comenzará a purificar el ambiente. La unidad estará funcionando con ventilación a baja velocidad como forma pre-determinada.

- Presione la tecla HUMEDAD para ajustar a la velocidad de ventilación deseada (alta o baja).
- Presione la tecla OSCILAR para ajustar la oscilación de la rejilla de aire superior o bien dejarla fija.



Atención: Con la función PURIFICADOR activada, el aparato no funciona como deshumidificador.

Secado

Una vez finalizada la temporada de uso del deshumidificador y cuando no vaya a utilizar el aparato durante un largo periodo de tiempo, es aconsejable activar esta función antes de guardarlo para evitar que aparezca moho en su interior y preservar el buen estado del deshumidificador.

- Pulse la tecla SECADO y seleccione DESHUMIDIFICACION ALTA. El aparato funcionará a alta velocidad durante 30 minutos.
- Transcurrido ese tiempo, el compresor funcionará durante 8 minutos.
- Tras los pasos anteriores, el ventilador se pondrá en marcha a alta velocidad durante 10 minutos y se parará automáticamente.

¿Cómo detener el modo de secado?

- Pulse de nuevo la tecla SECADO para cancelar la función. El aparato reestablecerá el modo de funcionamiento seleccionado antes de activar esta función.
- Presione la tecla ON/OFF para apagar el deshumidificador y almacénelo en un lugar fresco y seco.

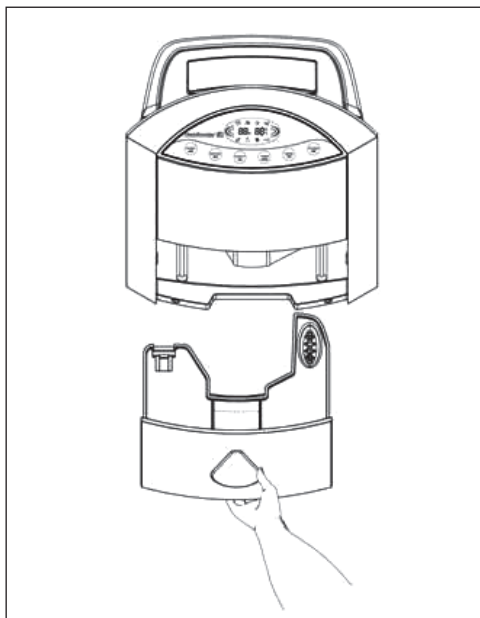
Bloqueo de teclado

- Pulse la tecla MODO durante 3 segundos. Aparecerá en la pantalla el icono "llave".
- Para desbloquear esta función, pulse de nuevo la misma tecla durante 3 segundos y activará el teclado.

Drenaje de agua

Cuando el depósito de agua está lleno, el aparato dejará de funcionar automáticamente. Aparecerá en la pantalla el icono "depósito lleno" al tiempo que recibirá un aviso mediante 15 pitidos acústicos.

- Extraiga con la mano el cajón inferior de la parte frontal y extraiga el depósito de agua con cuidado. Quite la tapa superior y vacíe el contenido.
- Coloque la tapa de nuevo sobre el depósito y vuelva a colocar en depósito en su alojamiento.



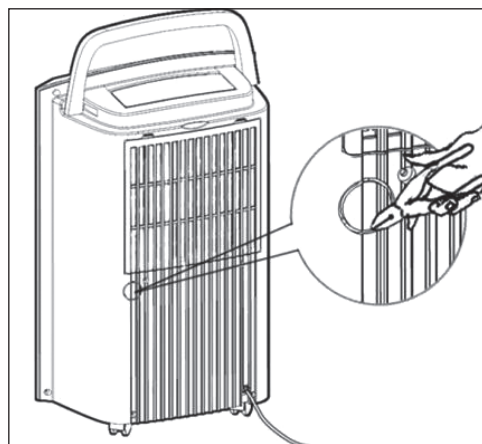
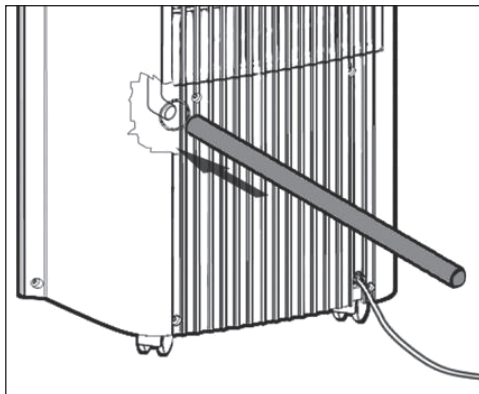


Atención: Vacíe el depósito únicamente cuando esté lleno. Asegúrese de que la tapa y el depósito quedan bien colocados.

Drenaje continuo (opcional)

Si no quiere vaciar el depósito con frecuencia, el aparato viene preparado para conectar en su parte posterior un tubo de drenaje de \varnothing 12 mm.

- Retire el tapón plástico precortado en la carcasa trasera para tener acceso al tubo interior.
- Inserte un tubo con la longitud necesaria en la conexión interior del aparato.

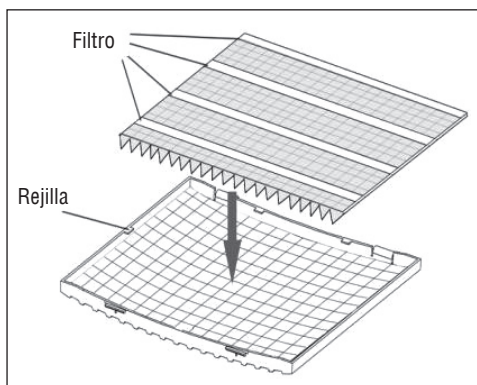
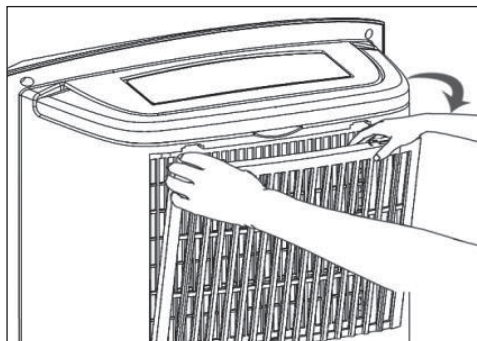


Atención: Asegúrese de que la conexión se ha realizado correctamente para evitar pérdidas de agua.

Filtro de aire

Extracción del filtro

- Abra la rejilla posterior del aparato presionando las dos pestañas.
- Coloque el filtro tal y como se muestra en el dibujo y vuelva a colocar la rejilla de toma de aire en su sitio.

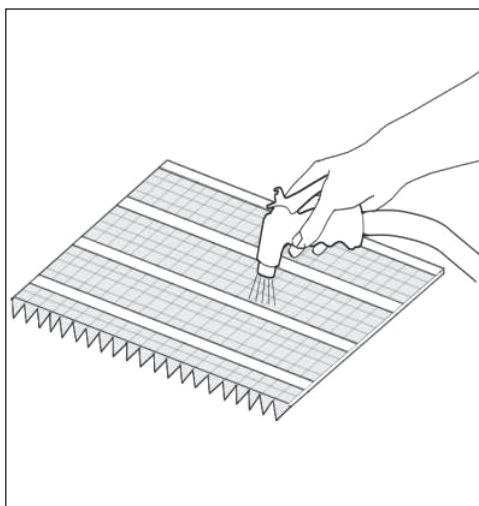
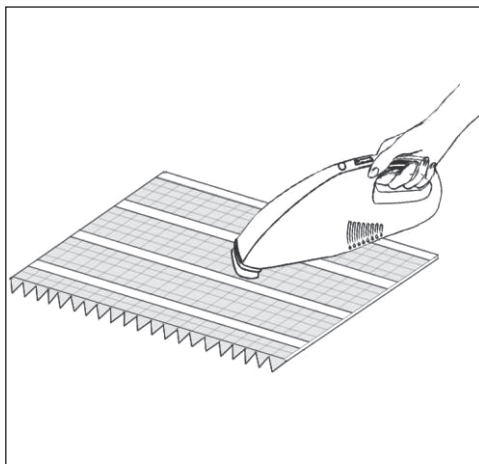


Atención: No utilice nunca el deshumidificador sin el filtro, dañaría el aparato

Limpeza del filtro

Para el correcto funcionamiento del aparato, limpie el filtro una vez cada dos semanas.

- En caso de que el filtro no esté demasiado sucio puede retirar el polvo acumulado con un aspirador.
- Si el filtro está muy sucio, sumérgalo en agua caliente (máximo 40° C). Limpiar, aclarar y dejar secar al aire libre. Mantener el filtro alejado de fuentes directas de calor a fin de evitar que se deforme.



Limpeza del aparato

- Limpie la carcasa con un paño suave y húmedo. No utilice nunca productos químicos agresivos (disolventes, gasolina, etc) dañarían la superficie del aparato.
- Seque la carcasa con un paño a fin de evitar que restos de agua favorezcan la aparición de moho.



Atención: Desconecte siempre el aparato de la red eléctrica y retire la clavija de la toma de alimentación antes de proceder a cualquier operación de limpieza o mantenimiento.

Almacenamiento

Una vez finalizada la temporada de uso del deshumidificador y no vaya a utilizar el aparato durante un largo periodo de tiempo, es aconsejable activar la función SECADO para evitar que aparezca moho en su interior y preservar el buen estado del deshumidificador.

- Desenchufe el aparato y vacíe su depósito.
- Guarde el aparato en un lugar seco protegido contra el polvo y la humedad.

Preguntas

¿Por qué el aparato se pone en marcha y se para repentinamente?

- Asegúrese de que el depósito de agua está bien colocado y no esté lleno.
- Es posible que el aparato esté funcionando en modo deshumidificación con baja temperatura en la habitación. Compruebe que esta no sea inferior a 5°C, en ese caso, el aparato dejará de funcionar en modo deshumidificación. Se iluminará el icono de baja temperatura.

¿Por qué sale aire caliente por la rejilla de salida de aire?

Cuando el aparato está en funcionamiento en modo deshumidificación, su trabajo consiste en absorber aire de la habitación. Por un lado, convierte en agua la humedad del aire y, por otro, aumenta la temperatura en la habitación.

Solución de averías

Antes de solicitar asistencia técnica, verifique los siguientes puntos:

El aparato no funciona:

- El deshumidificador no está bien enchufado a la red eléctrica: conecte el aparato.
- El grado de humedad programado es demasiado alto: ajuste un valor inferior.
- El depósito de agua está lleno: vacíe el depósito.
- El depósito no está colocado correctamente: coloque el depósito en posición correcta.

El aparato no deshumidifica:

- El filtro de aire está sucio: limpiar el filtro.
- La rejilla de toma o salida de aire está obstruida: limpiar las rejillas.
- La temperatura o la humedad relativa de la habitación donde se encuentra el aparato es demasiado baja: en estas circunstancias es normal que el aparato no funcione.

El deshumidificador funciona, pero la humedad relativa no se reduce lo suficiente:

- La habitación es demasiado grande para la capacidad del aparato: utilice un aparato de mayor potencia.
- Existe demasiada humedad: utilice un aparato de mayor potencia.
- Existe demasiada ventilación: reduzca la ventilación (cierre puertas y ventanas).

El aparato no emite aire:

- El aparato está en modo SECADO: El ventilador se para después de 30 minutos de funcionamiento.
- El filtro de aire está sucio: limpiar el filtro.

El aparato emite aire caliente:

- No se trata de un defecto, el aparato no dispone de función de aire frío y el aire sale caliente del condensador.

El aparato emite ruido molesto de forma continuada:

- Está instalado sobre una superficie inestable: Ponga el deshumidificador sobre una superficie plana y estable.
- El filtro de aire está sucio: Limpiar el filtro.

Declaración de conformidad CE

Declaramos bajo nuestra responsabilidad que el producto
Deshumificador eléctrico Habitex E200 - YDE-20D/I
Está en conformidad con los requisitos de las Directivas Comunitarias:

Directiva de baja tensión:

2006/95/CE

Directiva Comp. electromagnética:

2004/108/CE

Directiva Rohs:

2002/95/CE

Normativas aplicables:

Bajo voltaje:

EN 60335-1:2002 +A1 +A2 +A11 +A12 +A13.

EN 60335-2-40:2003 +A1 +A11 +A12.

EN 62233:2008

Compatibilidad electromagnética:

EN 55014-1:2006

EN 55014-2:1997

EN 61000-3-2:2006

EN 61000-3-3:2008



Alejandro Ehli
Director general Ehli, S.A.
Noviembre de 2015

EHLIS S.A.
NIF. A-08014813
c/ Sevilla, 4. Polígono Industrial Nord-Est
08740 Sant Andreu de la Barca
Barcelona-España

Ehli, S.A. se reserva el derecho de introducir cualquier modificación técnica sin previo aviso.

Especificaciones técnicas

Modelo	H200 / YDE-20D/I
Voltaje	220-240V ~50 Hz
Intensidad de corriente	1,6 Ah
Potencia	370 W
Refrigerante / Peso	R314a / 170 g
Capacidad deshumidificación	20 litros / 24 h. (30°C 80% humedad relativa)
Nivel de potencia sonora ponderada LwA (dB(A)) ISO 22868	45 dB
Grado de protección	IPX1
Área de aplicación	18-20 m²
Alta / baja presión	1,5 / 0,5 Mpa
Capacidad depósito	5,5 litros
Medidas	40x24xh.60 cm
Peso neto	13,3 kg



Información de reciclaje

En base a la Directiva Europea 2002/96/CE sobre aparatos eléctricos y electrónicos inservibles, éstos deben acumularse por separado para ser sometidos a un reciclaje ecológico. Deposite los materiales en el contenedor adecuado o diríjase a los puntos de recogida habilitados de su localidad.

Garantía

El periodo de garantía de este aparato es de 24 meses a partir de su fecha de compra, quedando cubiertos los términos de garantía establecidos por la ley vigente en cada país. Para que la garantía sea efectiva, presentar la factura de compra en el momento de la solicitud.

Durante el periodo de garantía, se subsanará cualquier defecto del aparato imputable tanto a los materiales como a la fabricación, bien sea reparando, sustituyendo piezas, o facilitando un aparato nuevo según nuestro criterio.

Esta garantía no es válida por defectos causados como resultado de:

- 1.- Mal uso, abuso o negligencia.
- 2.- Uso profesional.
- 3.- Intento de reparación por personal no autorizado.
- 4.- Desgaste normal por el uso que causen defectos o una disminución en el valor o funcionamiento del producto.
- 5 - Daños causados por accesorios y objetos externos, sustancias o accidentes.

En caso de reclamación bajo garantía, diríjase al punto de venta donde adquirió el producto.

Ehlis, S.A. declina toda responsabilidad en caso de accidente por uso inadecuado del aparato o incumplimiento de las instrucciones de uso y mantenimiento.